

## 概述

MG12是一款适用于广泛用户和应用场合的多功能调音台。



后面板

## 特性

- 输入通道: 12个线路输入(4个单声道, 4个立体声), 6个带有48V幻象电源的话筒输入, 每个通道都带有高通滤波器。
- 输出通道: 2个立体声, 1个监听, 2个AUX发送, 2个GROUP, 1个PHONES。
- 母线: 1个立体声, 2个GROUP, 2个AUX。
- 坚固、防冲击、带有粉末涂层的金属底盘。
- 世界通用的内部全局供电可保证无忧的操作, 即便您处于电压不稳定的环境中。
- 离散型class A “D-PRE”前置话放与逆达林顿电路。
- 带有LED指示灯的专业“1键压缩器”。

## 技术规格

1/2

### 一般规格

输入通道	线路输入	12 (4个单声道4个立体声)
	话筒输入	6
	单声道输入 (MIC/LINE)	4 (CH1-4)
	单声道/立体声输入 (MIC/LINE)	2 (CH5-8)
	立体声输入 (LINE)	2
输出通道	立体声输出	2
	监听输出	1
	AUX发送	2
	GROUP输出	2
	PHONES输出	1
母线	立体声	1
	GROUP	2
	AUX	2
USB AUDIO - USB IN/OUT		无
幻象电源		+48V
电源要求		100-240V 50Hz/60Hz
电源类型		内部全局供电
功率消耗		30W
规格尺寸	宽×高×深	308mm x 442mm x 118mm (12.1" x 16.6" x 4.6")
净重		4.0kg (8.8lbs)
包含配件		AC电源线, 使用说明书, 技术规格
软件应用程序	Steinberg CUBASE AI	无
	Steinberg CUBASIS LE	无
	MG REC/PLAY (WAV)	无
可选购配件		RK-MG12 调音台支架
操作温度		0到40°C

### 功能特性

D-PRE前置话放	有
1-KNOB COMP	有
SPX数字效果	无

### 技术规格

总谐波失真	+14dBu (20Hz 至 20kHz)	0.03%
	增益旋钮: 最小 +24dBu (1kHz) 增益旋钮: 最小	0.005%
频率响应	+0.5/-1.5dB (20Hz - 48kHz), 参考额定输出电平 @1kHz, 增益旋钮: 最小	
嗡音&噪声电平	等效输入噪声	-128 dBu (20Hz-20 kHz, Rs: 150 Ω, 增益旋钮: 最大)
	残余输出噪声	-102 dBu (STEREO OUT, STEREO主推子: 最小)
串扰	@ 1kHz	-78dB
输入通道功能	PAD	26dB
	HPH	80Hz, 12dB/oct (单声道/立体声: 仅MIC)
	COMP	单旋钮压缩器 (增益/阈值/比例) 阈值: +22dBu 至 -8dBu, 比率: 1:1 至 4:1 输出电平: 0dB 至 7dB 起音时间: 约25msec 释音时间: 约300msec
	输入通EQ	高 中 低
LED电平表	预监听电平	2 x 12点阵LED电平表 (PEAK, +10, +6, +3, 0, -3, -6, -10, -15, -20, -25, -30dB)
峰值LED	当后EQ信号达到低于削幅失真电平3dB时LED打开	

## 技术规格

2/2

## 模拟输入特性

输入端口	PAD 26dB	增益调整位置	实际负载阻抗	额定值下使用	输入电平			接口
					灵敏度*1	标称	失真前最大	
MIC/LINE 1 - 4	关	+64 dB	3k $\Omega$	50-600 $\Omega$ 话筒/线路	-80 dBu (0.077 mV)	-60 dBu (0.775 mV)	-40 dBu (7.75 mV)	Combo插口*2 (平衡)
		+20 dB			-36 dBu (12.3 mV)	-16 dBu (122.8 mV)	+4 dBu (1.228 V)	
	开	+38 dB			-54 dBu (1.55 mV)	-34 dBu (15.46 mV)	-14 dBu (154.6 mV)	
		-6 dB			-10 dBu (245 mV)	+10 dBu (2.451 V)	+30 dBu (24.51 V)	
MIC 5/6 - 7/8	-	+64 dB	3k $\Omega$	50-600 $\Omega$ 话筒	-80 dBu (0.077 mV)	-60 dBu (0.775 mV)	-40 dBu (7.75 mV)	XLR-3-31*3 (平衡)
		+20 dB			-36 dBu (12.3 mV)	-16 dBu (122.8 mV)	-6 dBu (388.2mV)	
LINE 5/6 - 7/8	-	+38 dB	10k $\Omega$	600 $\Omega$ 线路	-54 dBu (1.55 mV)	-34 dBu (15.46 mV)	-14 dBu (154.6 mV)	Phone插口*5 (非平衡)
		-6 dB			-10 dBu (245 mV)	+10 dBu (2.451 V)	+30 dBu (24.51 V)	
LINE 9/10 - 11/12	-	-	10k $\Omega$	600 $\Omega$ 线路	-30 dBu (24.5 mV)	-10 dBu (245 mV)	+10 dBu (2.45 V)	Phone插口*5 RCA针 (非平衡)

## 模拟输出特性

输出端口	实际声源阻抗	额定值下使用	输出电平		接口
			标称	失真前最大	
STEREO OUT [L, R]	75 $\Omega$	600 $\Omega$ 线路	+4 dBu (1.228 V)	+24 dBu (12.28 V)	XLR-3-32*3 Phone插口*4 (平衡)
MONITOR OUT [L, R], AUX SEND [1 - 4], GROUP OUT [1 - 4]	150 $\Omega$	10k $\Omega$ 线路	+4 dBu (1.228 V)	+20 dBu (7.750 V)	Phone插口*4 (阻抗平衡式)
PHONES	110 $\Omega$	40 $\Omega$ Phones	3mW + 3mW	100mW + 100mW	立体声phone插口

0dBu表示0.775Vrms。

\*1 灵敏度是当装置被设定为最大增益时要产生+4dBu (1.228V) 或标称输出电平所需的最低电平。(所有控制器处于最大位置。)

\*2 1&amp;Sleeve = GND, 2&amp;Tip = HOT, 3&amp;Ring = COLD

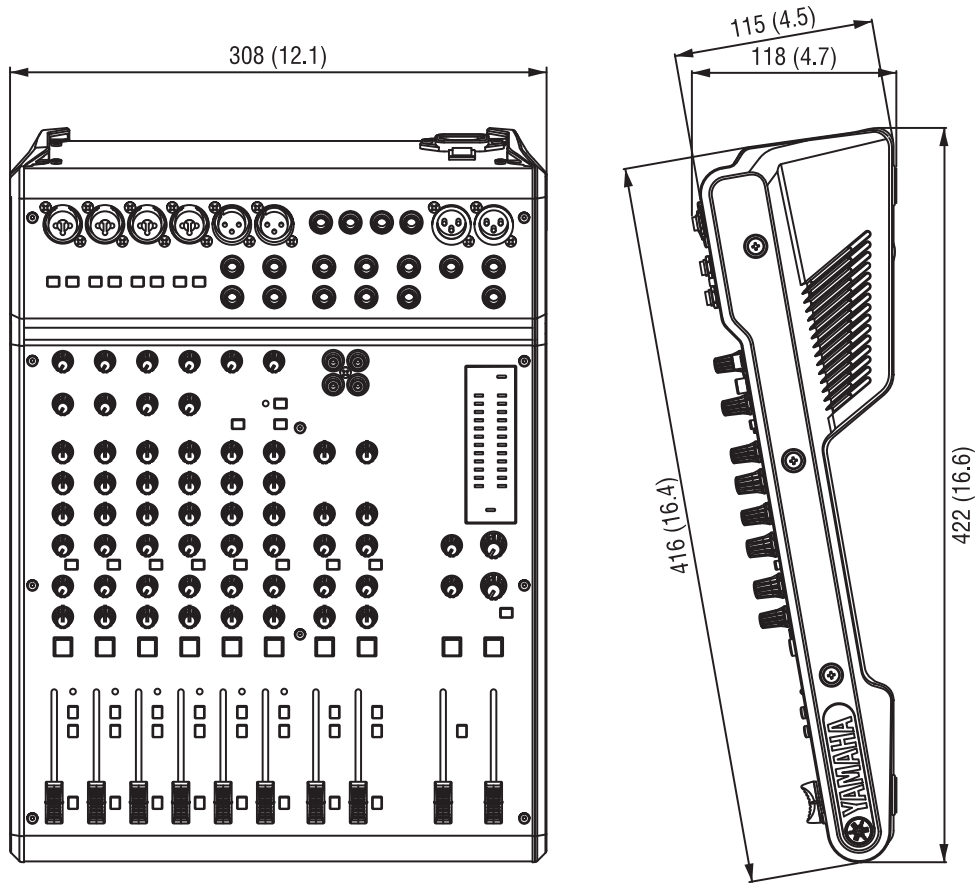
\*3 1 = GND, 2 = HOT, 3 = COLD

\*4 Tip = HOT, Ring = COLD, Sleeve = GND

\*5 Tip = Signal, Sleeve = GND

## 外观尺寸

单位: mm (inch)



## 选购件

- 调音台支架

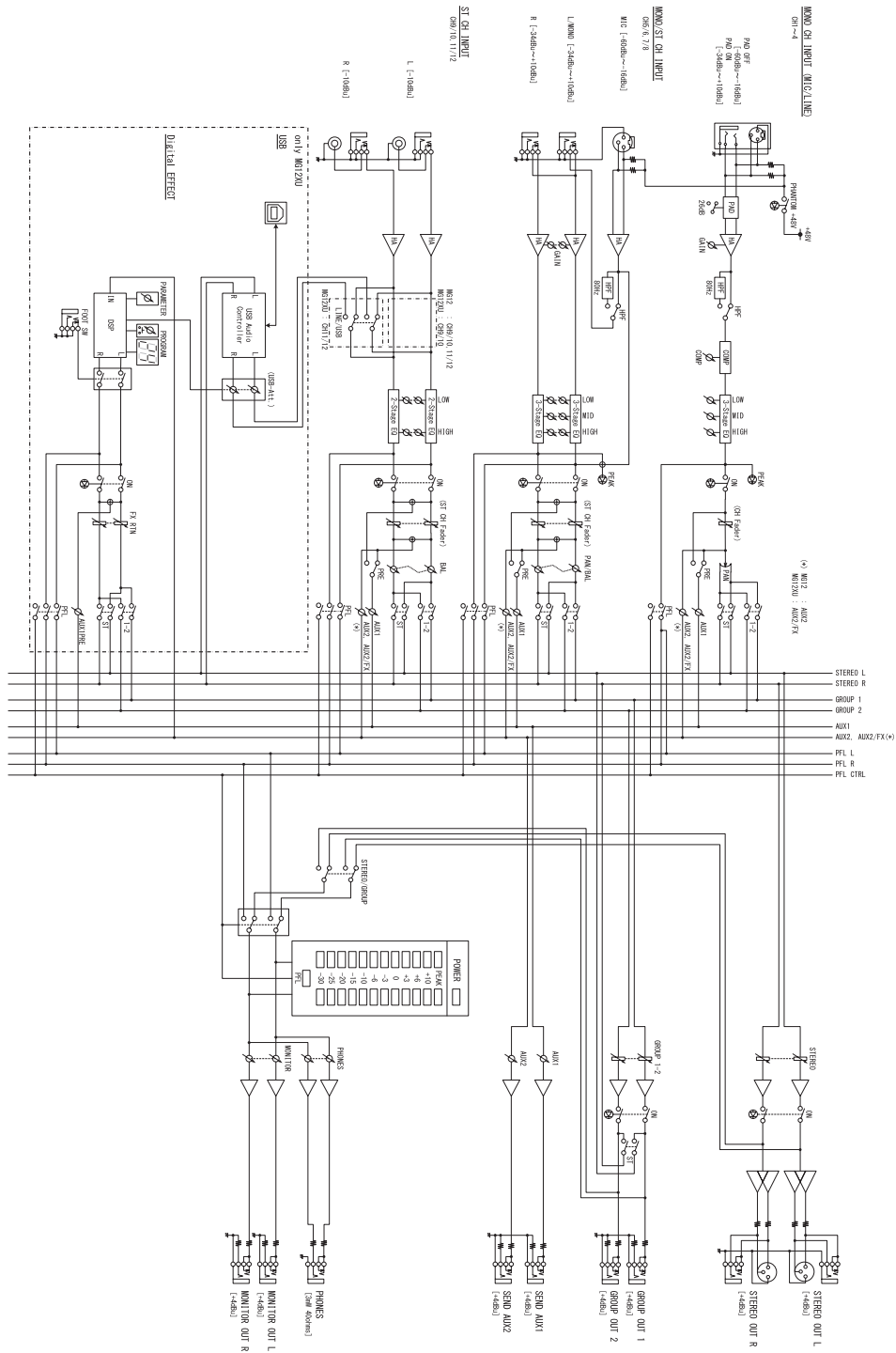
RK-MG12

## 建筑和工程规格

---

Yamaha MG12调音台具有12个通道，是一款适用于广泛用户和应用场合的多功能调音台。MG12具有12个线路输入（4个单声道，4个立体声）和6个带有48V幻象电源的话筒输入，每个通道中具有高通滤波器。具有2个立体声输出、1个监听输出、2个辅助发送、2个编组发送和1个耳麦输出。具有1个立体声母线、2个编组母线和2个辅助母线。调音台的话筒功放具有离散式class-A “D-PRE”类型，可实现高品质音质。调音台包含Yamaha的1键压缩器并带有LED指示灯，可用于便捷的压缩控制。调音台非常坚固，内置于防冲击粉末涂层金属底盘中。调音台具有内部全局供电，能够稳定地从世界各地的交流电源电压供电。规格尺寸为 308 (W) x 422 (D) x 118 (H) mm (9.6" x 11.6" x 2.8")。重量为4.0 kg (8.8lbs)。

电路图



\*所有信息如有变更，恕不另行通知。  
\*所有商标和注册商标的版权归属其所有者。